

GRUPPE

**MEIKO**

**1**

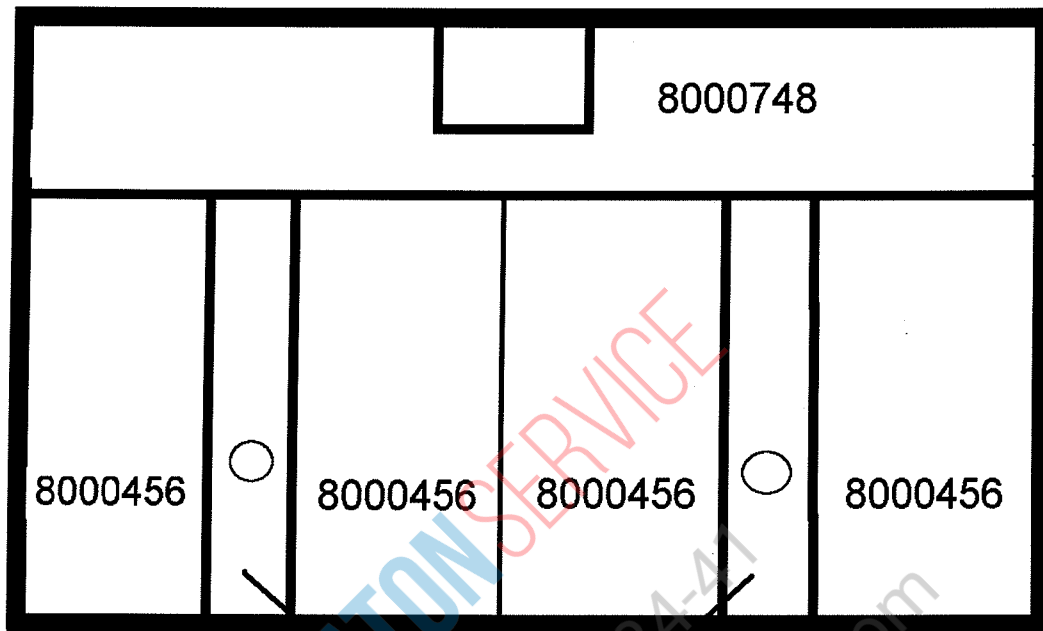
**UNIVERSAL-  
WASCH-  
AUTOMAT**

**FV  
250 B**

Der kraftvolle  
**WASCH- UND SPÜLPROFI**  
mit Vielfachnutzen



# Siebe DV 270 / FV 250 B



8000455

PLATON SERVICE  
8 (800) 500-34-41  
www.platonservice.com



## 13.7 BAUGRUPPEN/EINZELTEILE

## 13.7 COMPONENT BLOCKS/PIECE PARTS

BE13  
1.1.92/H

## 13.7 BLOCS/PIECES DETACHEES

IDENT. NR. IDENT. NO.	BEZEICHNUNG	DESIGNATION	DESIGNATION
0621003	TISCHSTOLLEN K 220/221	TABLE FEET K 220/221	PIEDS DE TABLE K 220/221
8000458	KLAPPTÜR KPL., BAUGRUPPE	FLAP DOOR COMPL., BLOCK	PORTE RABATTABLE COMPL., BLOC
8002520	TÜRGRIFF	DOOR HANDLE	POIGNEE DE PORTE
8002733	KORBLAUFSCHIENEN, TANK	BASKET SLIDING RAIL, TANK	GLISSIERE POUR PANIER, BAC
0336002	HUTMUTTER DIN 1587-M 5	CAP NUT DIN 1587-M 5	ECROU BORGNE DIN 1587-M 5
0342010	ZAHNSCHEIBE DIN 6797-J 5,3	TOOTH LOCK WASHER DIN 6797-J 5,3	DISQUE A FENTES DIN 6797-J 5,3
8003321	GASFEDER KPL. MIT LAGER, BAUGRUPPE	PRESSURE SPRING COMPL. WITH BEARING, BLOCK	RESSORT PNEUMATIQUE COMPL. AVEC PALIER, BLOC
* 0431040	GASFEDER 140 N	PRESSURE SPRING 140 N	RESSORT PNEUMATIQUE 140 N
8000185	SCHUTZROHR	PROTECTION PIPE	TUYAU DE PROTECTION
8001788	ENTRIEGELUNGSHABEL KPL., BAUGRUPPE	UNLOCKING LEVER COMPL., BLOCK	LEVIER DE DEVERROUILLAGE COMPL., BLOC
8000470	EINHÄNGEBOLZEN	STOP BOLT	BOULON D'ACCROCHAGE
8000186	STECKROHR	INSERT TUBE	TUBE D'INSERTION
0321000	SCHAFTSCHRAUBE DIN 427- M 4 X 7	SET SCREW DIN 427- M 4 X 7	VIS PARTIELLEMENT FILETEE M 4 X 7
8000278	BOLZEN OBEN, M 8 X 35	UPPER BOLT, M 8 X 35	BOULON SUPERIEUR, M 8 X 35
8000518	BOLZEN UNTEN, M 8 X 48	LOWER BOLT, M 8 X 48	BOULON INFERIEUR, M 8 X 48
0337005	SECHSKANTMUTTER SELBST- SICHERND DIN 985-M 8	HEXAGON NUT SELFFIXING DIN 985-M 8	ECROU A SIX PANS, INDESSERRABLE DIN 985-M 8
* 0175040	HALTESCHELLE PG 29	FIXING CLIP PG 29	BRIDE DE FIXATION PG 29
* 0650015	GUMMIPUFFER	RUBBER BUMPER	BUTOIR CAOUTCHOUC
* 8001859	TÜRSCHARNIER	DOOR HINGE	CHARNIERE DE PORTE
* 8001632	GEGENPLATTE	COUNTERPLATE	CONTRE-PLAQUE
8540052	FÜR KORB BV 110 X 67/3/18:	FOR BASKET BV 110 X 67/3/18:	POUR PANIER BV 110 X 67/3/18:
8 X	8660138	ROLLE $\phi$ 40 X 17	ROULETTE $\phi$ 40 X 17
8 X	0340055	U-SCHEIBE DIN 9021- 8,4 x 25 x 2	RONDELLE DIN 9021- 8,4 x 25 x 2
8 X	0340010	U-SCHEIBE DIN 522- 6,3 X 16 X 1,5	RONDELLE DIN 522- 6,3 X 16 X 1,5
8 X	0302043	SECHSKANTSCHRAUBE DIN 933- M 5 X 10	VIS A SIX PANS DIN 933- M 5 X 10

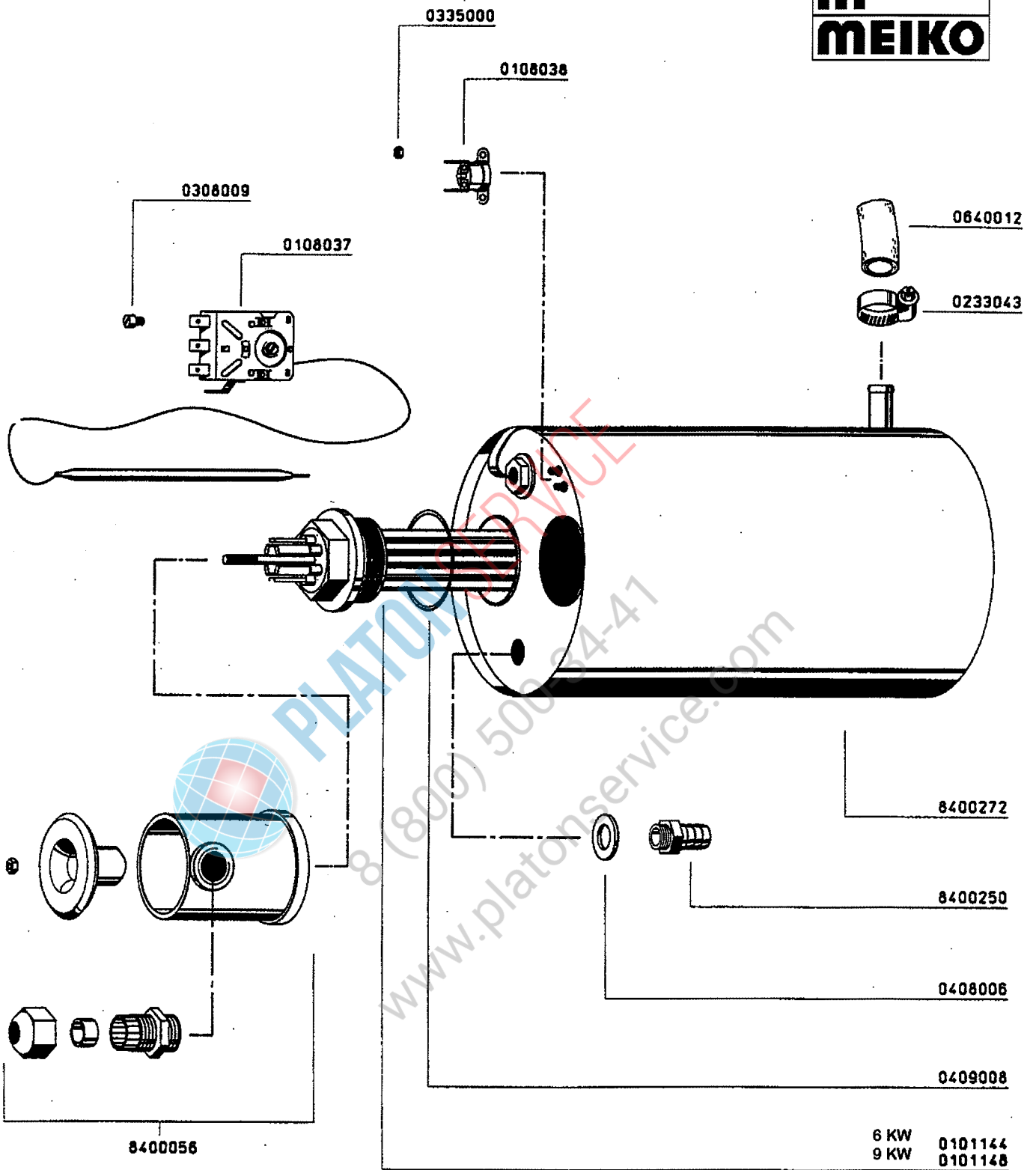
0140200 Magnete für Magnethalteleiste (22X)  
8000448 Magnethalteleiste

Türverschluß

gültig ab 1.1.92  
valid from 1.1.92 on  
valable à partir du 1.1.92

\* Diese Teile empfehlen wir auf Lager zu legen!  
\* We recommend to store these parts!  
\* Nous recommandons de prendre ces pièces en stock!

# Einbauboiler



8400263 Einbauboiler Kpl. 12 KW  
8400264 Einbauboiler Kpl. 18 KW

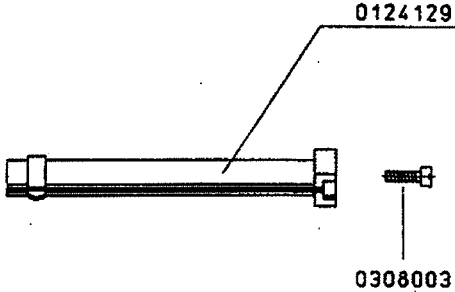
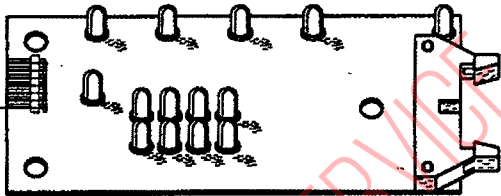


# Elektroniksteuerung Spül 4

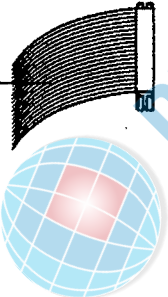


0467249

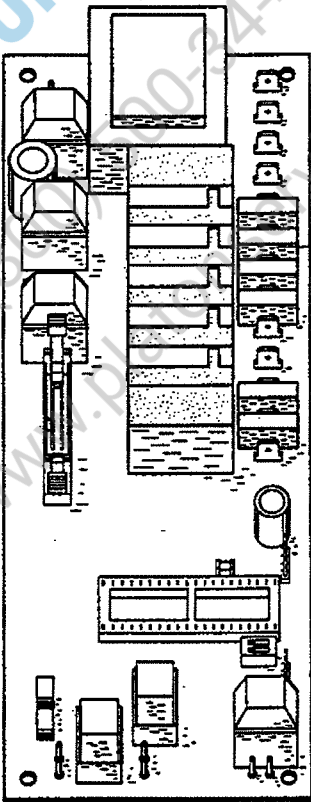
0124196



0180503

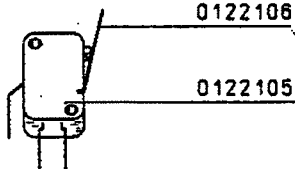


- 0124245
- 0124243
- 0124239
- 0124237
- 0124236
- 0124230
- 0124229
- 0124228
- 0124227
- 0124223
- 0124214
- 0124210



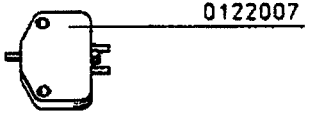
0175550

0124190



0122106

0122105



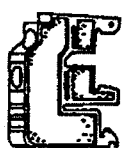
0122007



0122070

0180615      Fühler Temperaturanzeige  
 2 X 0160090    Stecker R 1,3-0,5

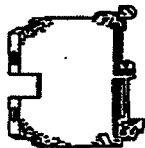
**Elektroteile**



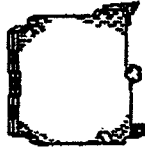
0153288



0153268



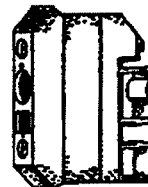
0153270  
0153271  
0153276  
0153277



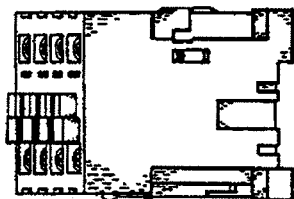
0153272



0145013



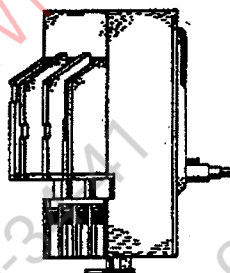
0153118



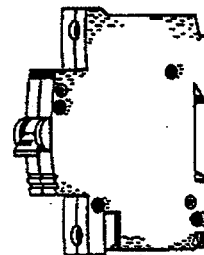
0135204  
0135206



0135212



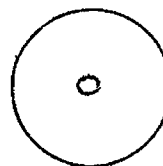
0138012



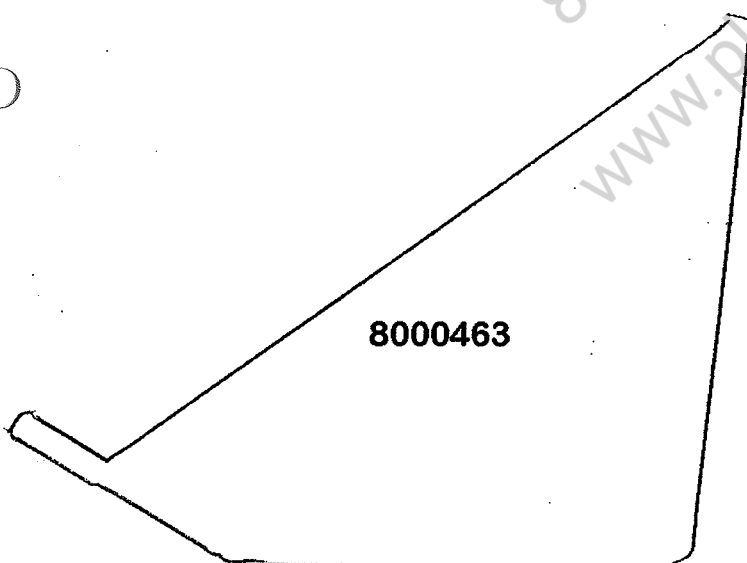
0145094  
0145090



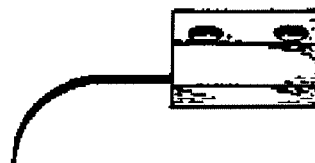
PLATON SERVICE  
8 (800) 500-3341  
www.platonservice.com



0122013



8000463



0122070

BE13\_7

# Gasdruckfeder



0431040 FV 240/50

0431041 FV 120

8000185

Arretierungshaken für Feder  
0175040  
Drehteller Aufnahme oben  
8000512  
Flansch  
8000214  
Gasfeder unten  
8000517

8000278  
8000518

8000470

0337005

8001768

8000186

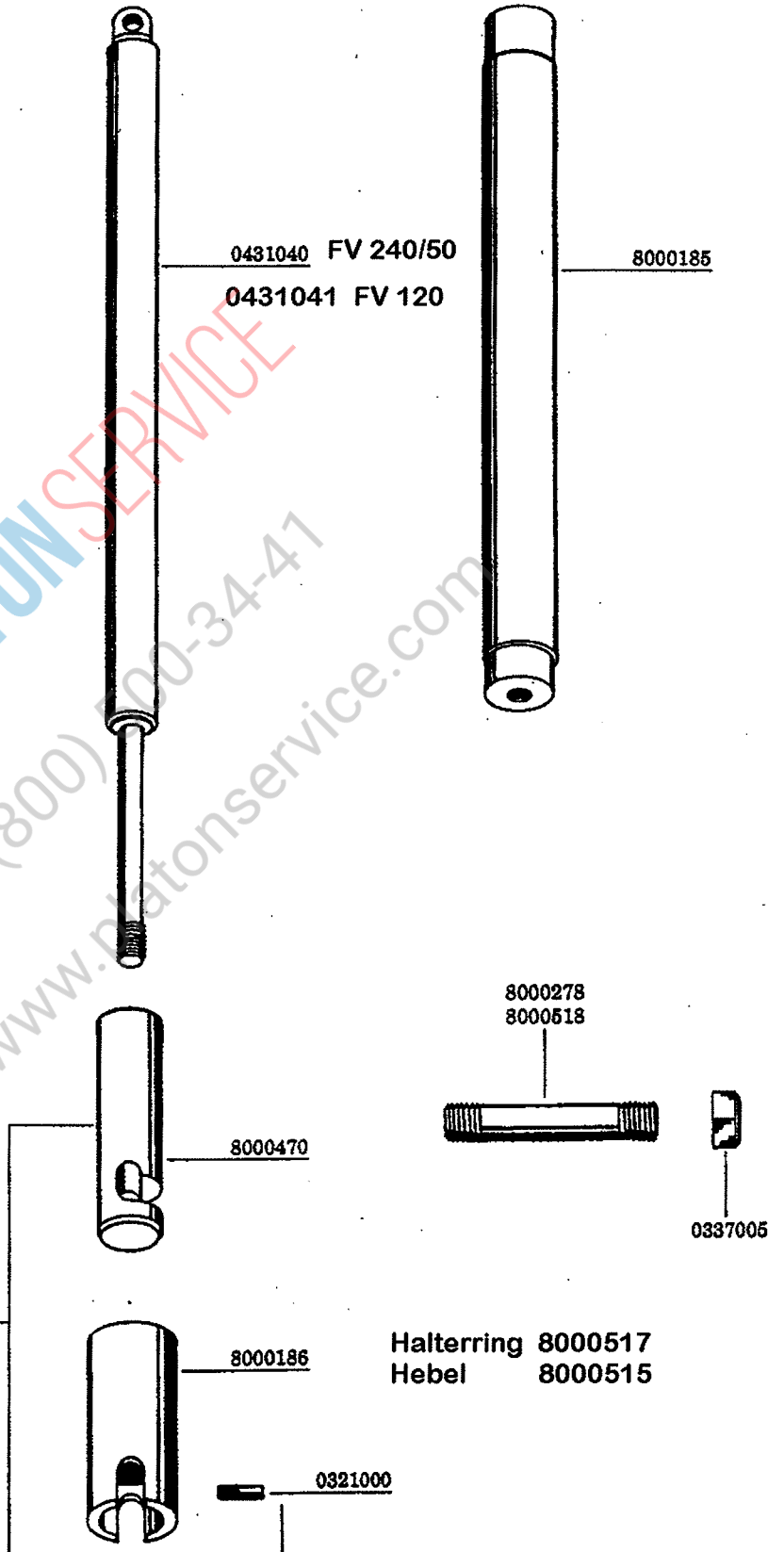
Halterring 8000517  
Hebel 8000515

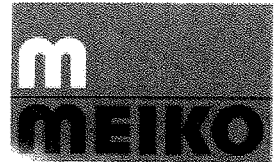
0321000



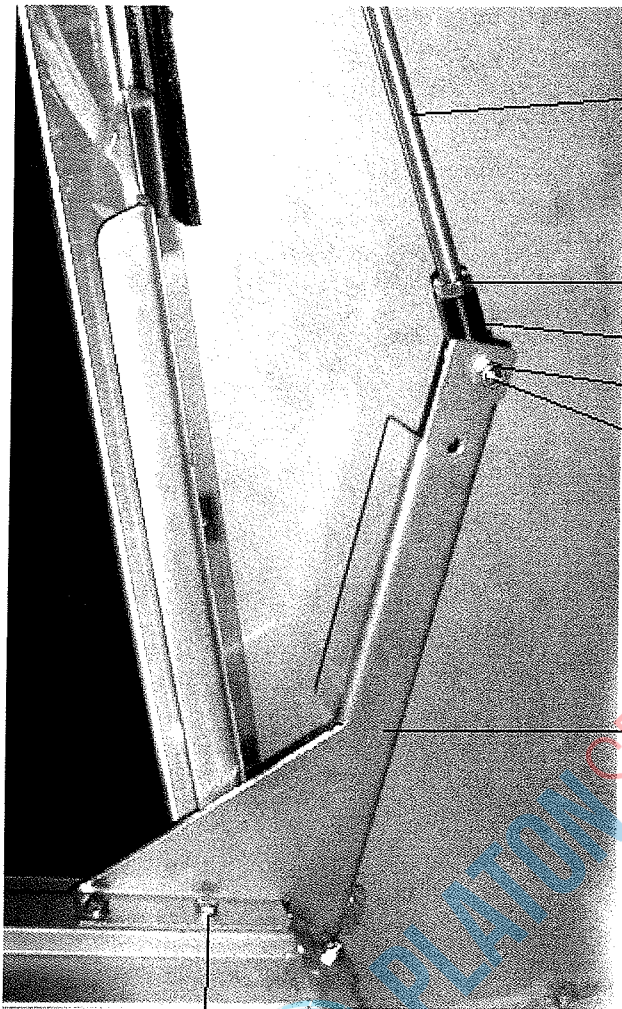
PLATON SERVICE

www.platonservice.com  
(800) 100-34-47





DH 600 mm



8002832

0335015

8002833

0337003

8002831 Lagerbolzen

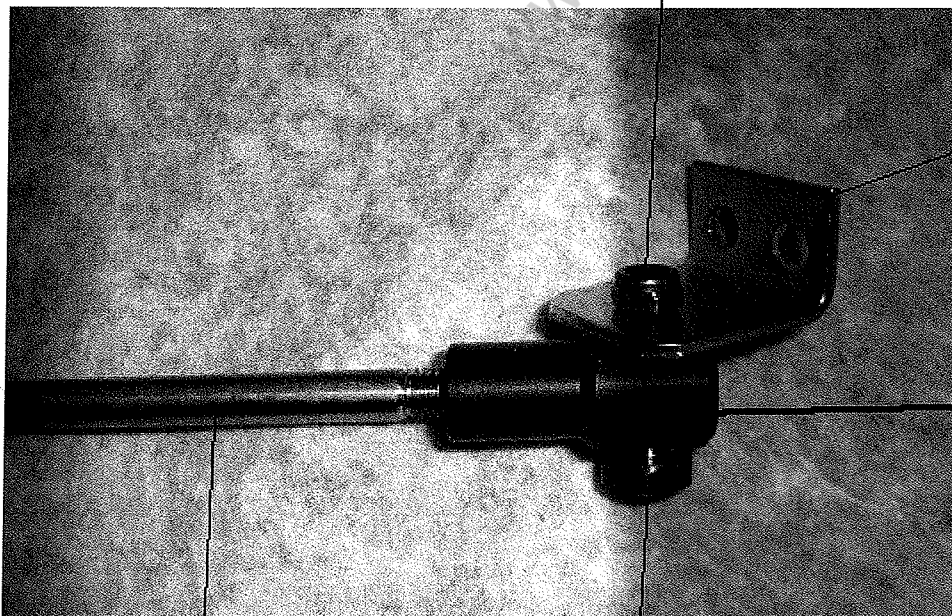
8002802

0337001

0340021

0302043

0337003



8002811

8002834

8002832

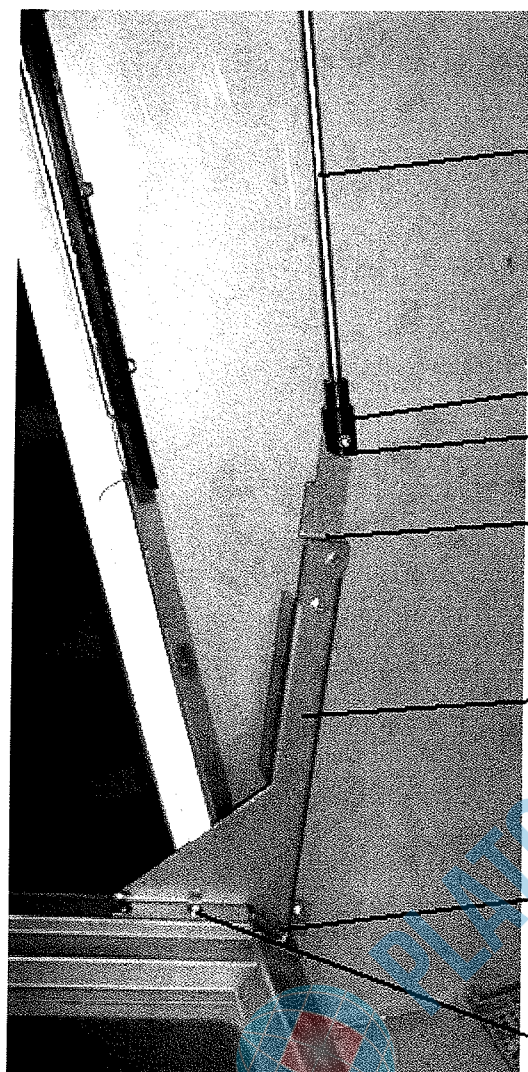
8002831

8 (800) 500-34-47  
www.latonservice.com





DH 830 mm



8003380

8004052 rechts  
8004027 links  
8004028

8004004 rechts  
8004053 links

8002802

8004048 Türlager links  
8004054 Türlager rechts  
9500126 Dichtplatte rechts  
9500136 Dichtplatte links

0337001  
0340021  
0302043

0337003 M6



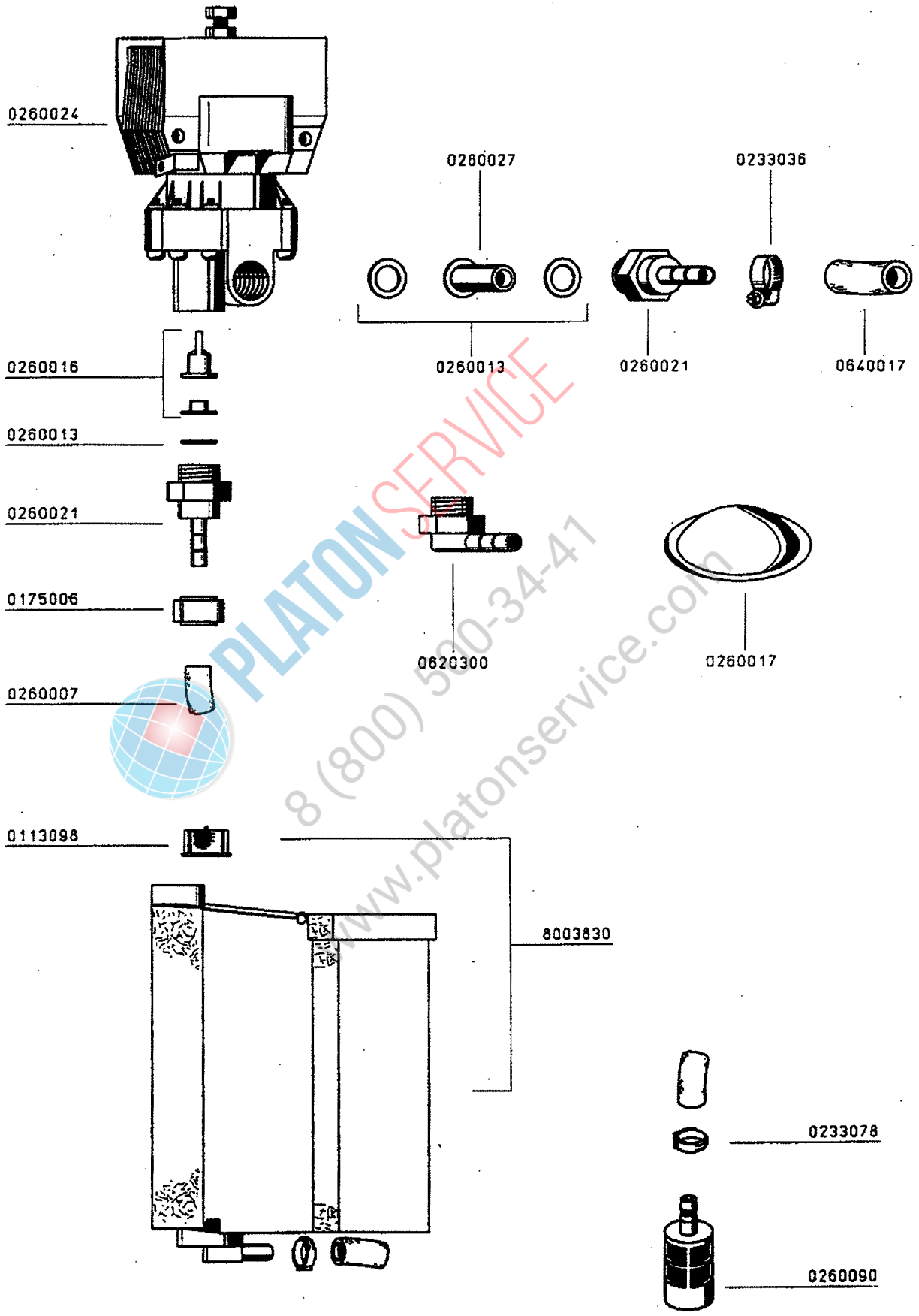
8002811

8002834

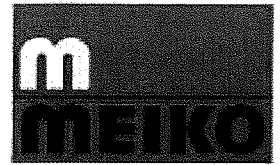
8003380

8002831

# Klarspülerdosiergerät

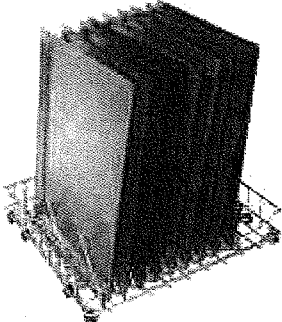
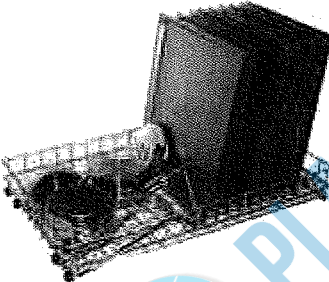
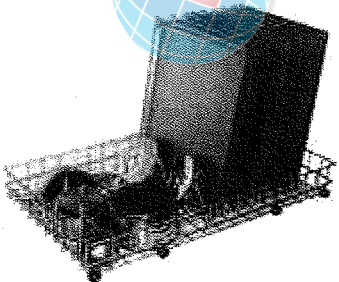


# MEIKO-Korbprogramm für Programmautomaten



Körbe für Universalwaschautomaten

Spezialkörbe für Metzgereien und Bäckereien auf Anfrage

	Bezeichnung/Type	Art.-Nr.
 <p><b>FV 130 B</b></p>	<p>Korb mit Laufrollen BV 67 x 63/1 (aus massivem CrNi-Stahl) für FV 130 B in der Abbildung mit Einsatz für Backbleche BV 50/1 für 9 Bleche mit max. 25 mm Aufkantung</p>	<p>8 540 068 8 540 076</p>
 <p><b>FV 250 B</b></p>	<p>Korb mit Laufrollen BV 110 x 67/1 (aus massivem CrNi-Stahl) für FV 250 B in der Abbildung mit Einsatz für Backbleche BV 50/1</p>	<p>8 540 052 siehe oben</p>
 <p><b>DV 270 B</b></p>	<p>Korb mit Laufrollen BV 110 x 67/3/19 (aus massivem CrNi-Stahl) für DV 270 B in der Abbildung mit Einsatz für Backbleche BV 50/1</p>	<p>8 540 050 siehe oben</p>
	<p>Abdeckgitter BV 61 x 52/1</p> <p><b>BV110 X 67/3/18</b> <b>Rolle Durchmesser 40 X 17</b> <b>U-Schelbe DIN 9021-8,4 X 25 X 2</b> <b>U-Schelbe DIN 522- 6,3 X 16 X 1,5</b> <b>Sechskantschraube DIN 933-M 5 X 10</b> <b>Gleiter</b></p>	<p>8 540 056</p> <p><b>8540052</b> <b>8660138 X 8</b> <b>0340056 X 8</b> <b>0340010 X 8</b> <b>0302043 X 8</b> <b>8002065</b></p>



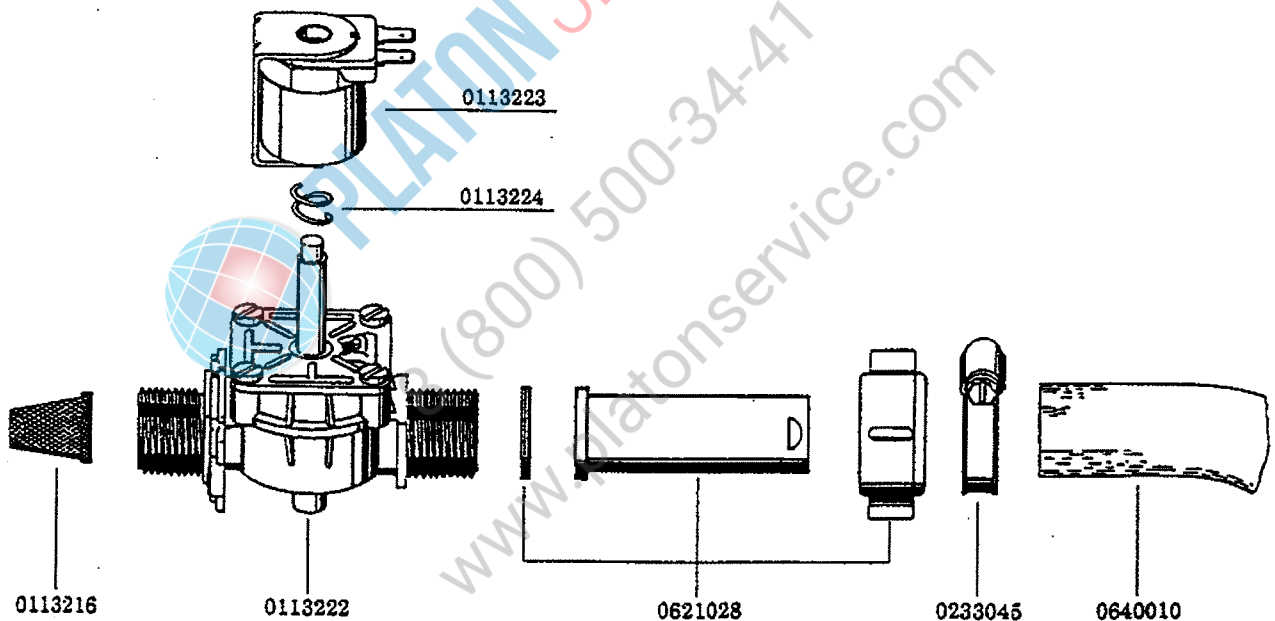
## 4.2 MAGNETVENTIL

## 4.2 SOLENOID VALVE

## 4.2 ELECTROVANNE



IDENT. NR. IDENT. NO.	BEZEICHNUNG	DESIGNATION	DESIGNATION
• 0113223	MAGNETSPULE 230 V, 50 HZ	COIL 230 V, 50 HZ	BOBINE 230 V, 50 HZ
0113224	MAGNETVENTILFEDER	SPRING FOR SOLENOID VALVE	RESSORT
• 0113222	MAGNETVENTIL NW 17	SOLENOID VALVE NW 17	ELECTROVANNE NW 17
• 0113216	MAGNETVENTILFILTERSIEB	FILTER SIEVE F. SOLENOID VALVE	TAMIS-FILTRE P. ELECTROVANNE
0621028	VERSCHRAUBUNG R 3/4"	SCREWING R 3/4"	VISSAGE R 3/4"
0233045	SCHLAUCHKLEMME 20 - 32	HOSE CLAMP 20 - 32	PINCE/TUYAU SOUPLE 20 - 32
0640010	SCHLAUCH SCHWARZ 3/4"	HOSE BLACK 3/4"	TUYAU FLEXIBLE NOIR 3/4"



gültig ab 1.5.91  
valid from 1.5.91  
valable à partir du 1.5.91

- Diese Teile empfehlen wir auf Lager zu legen!
- We recommend to store these parts!
- Nous recommandons de prendre ces pièces en stock!

• We reserve the right to change execution and construction.

• Nous nous réservons le droit de changer l'exécution et la construction.



## 6.1 NIVEAUREGELUNG

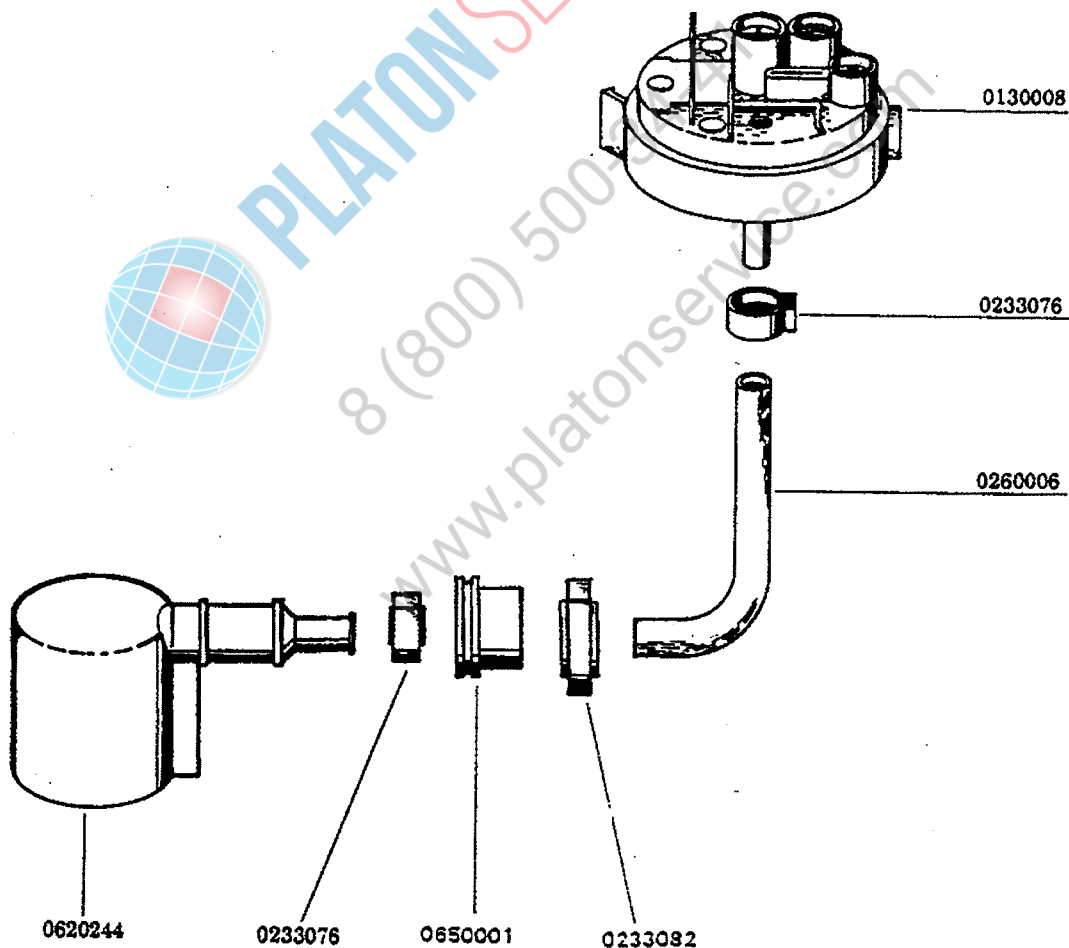
## 6.1 LEVEL CONTROL

## 6.1 REGULATION DE NIVEAU



NVRS  
1.5.93/F

IDENT. NR. IDENT. NO.	BEZEICHNUNG	DESIGNATION	DESIGNATION
* 0130008	NIVEAUSCHALTER 62/30	LEVEL SWITCH 62/30	INTERRUPTEUR DE NIVEAU 62/30
* 0233076	1-OHR-KLEMME 10,0 GER	1-EAR CLAMP 10,0 GER	BORNE A UNE OREILLE 10,0 GER
* 0260006	SCHLAUCH KLARSICHT 5 x 1,5	HOSE TRANSPARENT 5 x 1,5	TUYAU TRANSPARENT 5 x 1,5
* 0650001	GUMMISTUTZEN	RUBBER SOCKET	MANCHON EN CAOUTCHOUC
* 0233082	1-OHR-KLEMME 19,5 RER	1-EAR CLAMP 19,5 RER	BORNE A UNE OREILLE 19,5 RER
* 0620244	LUFTFALLE K244	AIR TRAP K 244	CHAMBRE DE COMPRESSION K 244



gültig ab 1.5.93  
valid from 1.5.93 on  
valable à partir du 1.5.93

\* Diese Teile empfehlen wir auf Lager zu legen!  
\* We recommend to store these parts!  
\* Nous recommandons de prendre ces pièces en stock!

Änderungen in Ausführung und Konstruktion vorbehalten.

\* We reserve the right to change execution and construction.

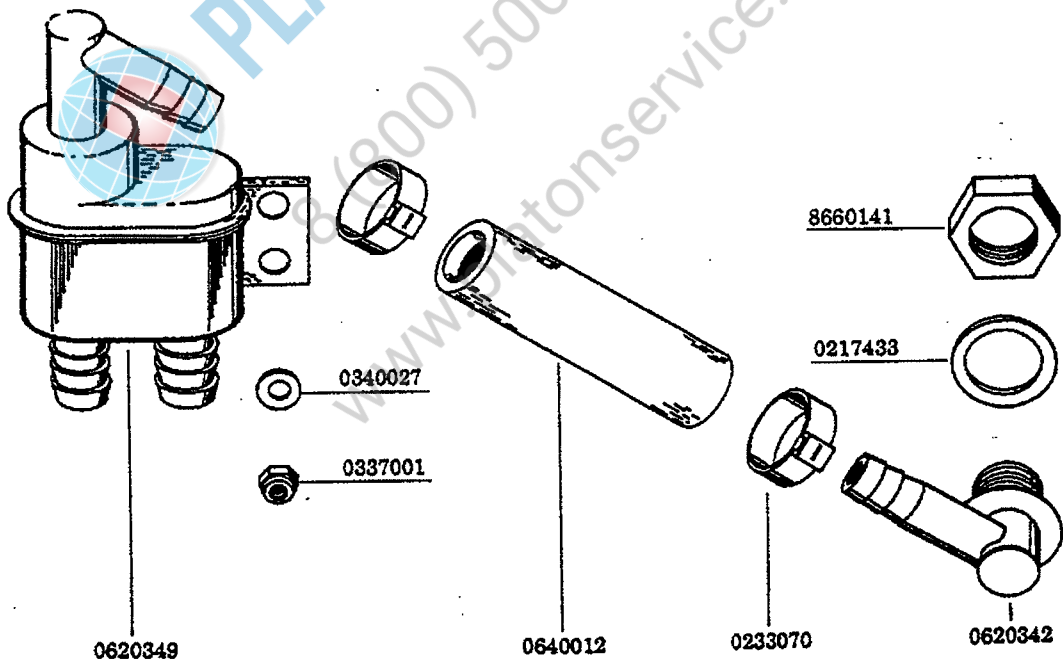
\* Nous nous réservons le droit de changer l'exécution et la construction.

## 5.2 RÜCKSAUGEVERHINDERER

## 5.2 REFLUX PREVENTOR

## 5.2 DISPOSITIF ANTI-RETOUR

IDENT. NR. IDENT. NO.	BEZEICHNUNG	DESIGNATION	DESIGNATION
8002738	RÜCKSAUGEVERHINDERER 3/4" KPL.	REFLUX PREVENTOR 3/4" COMPL.	DISPOSITIF ANTI-RETOUR 3/4" COMPL.
• 0620349	RÜCKSAUGEVERHINDERER K 349	REFLUX PREVENTOR K 349	DISPOSITIF ANTI-RETOUR K 349
0340027	UNTERLEGSCHLEIBE DIN 522 - 5,8 X 11 X 1	WASHER DIN 522 - 5,8 X 11 X 1	RONDELLE DIN 522 - 5,8 X 11 X 1
0337001	SECHSKANTMUTTER SELBST- SICHERND DIN 985 - M 5	HEXAGON NUT SELFFIXING DIN 985 - M 5	ECROU A SIX PANS INDESSERRABLE DIN 985 - M 5
0640012	SCHLAUCH GRAU 1/2"	HOSE GREY 1/2"	TUYAU FLEXIBLE GRIS 1/2"
0233070	1-OHR-KLEMME	1-EAR CLAMP	BORNE A UNE OREILLE
• 0620342	SCHLAUCHANSCHLUSS EINFACH K 340	HOSE CONNECTION SIMPLE K 340	CONNEXION DE TUYAU SIMPLE K 340
• 0217433	GUMMIDICHTUNG 17 X 24 X 2	RUBBER PACKING 17 X 24 X 2	JOINT EN CAOUTCHOUC 17 X 24 X 2
8660141	SECHSKANTMUTTER R 3/8" X 5	HEXAGON NUT R 3/8" X 5	ECROU A SIX PANS R 3/8" X 5



gültig ab 1.5.91  
valid from 1.5.91  
valable à partir du 1.5.91

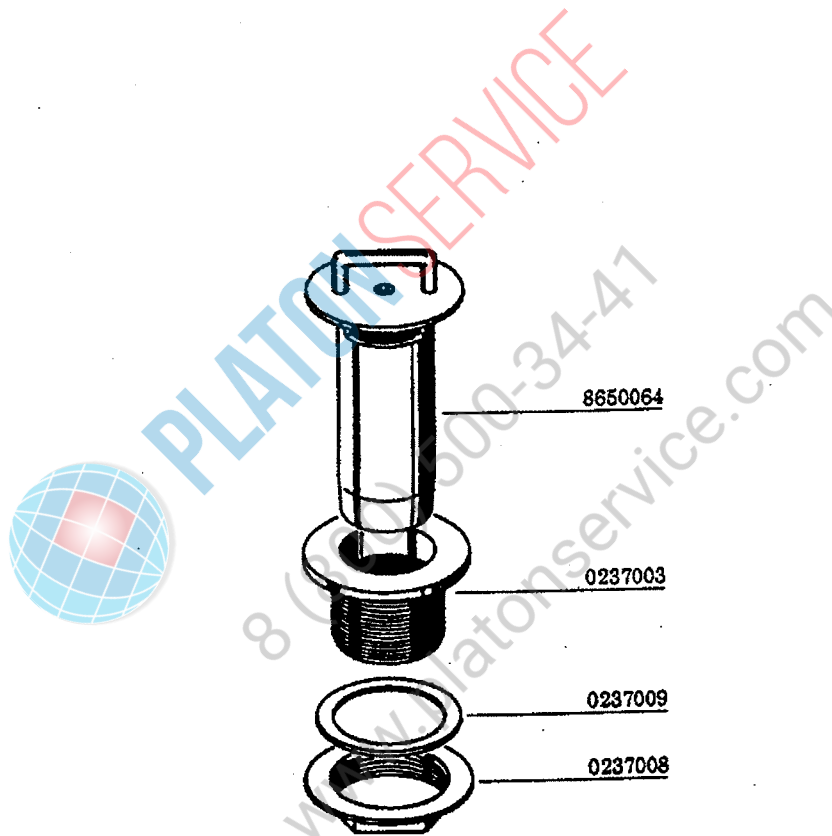
- Diese Teile empfehlen wir auf Lager zu legen!
- We recommend to store these parts!
- Nous recommandons de prendre ces pièces en stock!

## 7.2 STANDROHRÜBERLAUF

## 7.2 STAND PIPE OVERFLOW

## 7.2 TROP-PLEIN

IDENT. NR. IDENT. NO.	BEZEICHNUNG	DESIGNATION	DESIGNATION
8650064	STANDROHR, 190 LANG FV 250 B/DV 270 B	STAND PIPE, 190 LONG FV 250 B/DV 270 B	BONDE DE TROP-PLEIN, 190 LONG FV 250 B/DV 270 B
0237003	STANDROHRVENTIL 2"	STAND PIPE VALVE 2"	VANNE DE TROP-PLEIN 2"
* 0237009	DICHTRING 59,5 X 85 X 2	CONICAL NIPPLE 59,5 X 85 X 2	JOINT D'ETANCHEITE 59,5 X 85 X 2
0237008	MUTTER 2"	NUT 2"	ECROU 2"



gültig ab 1.1.92  
valid from 1.1.92  
valable à partir du 1.1.92

- \* Diese Teile empfehlen wir auf Lager zu legen!
- \* we recommend to store these parts!
- \* Nous recommandons de prendre ces pièces en stock!



# Steckbrief

## Universalwaschautomat FV 250 B

1.10.1995/HK

Programmlaufzeit	gesamt 120/240/480 s; vorspülen 6 s, waschen 93/213/453 s, abtropfen 6 s, spülen 15 s	
Korbgröße	1100 x 670 mm	
Einschubhöhe	600 mm	
Schutzart des Automaten	IP 54	
Einbauboiler ab 10 °C	18 kW	Gesamtanschluß 22 kW
Einbauboiler ab 45 °C	12 kW	Gesamtanschluß 16 kW
Einbauboiler Inhalt	9 l	
Regler verstellbar 10-95 °C	Boilerheizung mit Tankheizung el. verriegelt	
Tankheizung	9 kW	55 - 60 °C fest eingestellt
Durchlaufmenge	min. 0,4 l/s bei 2,5 bar Fließdruck	
Erforderlicher Fließdruck	min. 2,5 bar vor dem Magnetventil	max. 5 bar
Nachspülwassermenge	8 l/Spülgang	
Tankinhalt	120 l	
Pumpenmotor	Typ PF 112 M/6/4 P11 4/2,2 kW Drehzahl 1450/970 U/min, Stromaufnahme 8/6,9 A	
Umwälzleistung	2100/1400 l/min Werkstoff 1.4301	Druck 8 mWS
Klarspülerdosiergerät	Typ Delta 10	
Materialstärke	1 - 3 mm	
Werkstoff	1.4301 (CrNi18/10)	
Wärmeabgabe	bei 15 Programmabläufen/h: gesamt 30200 kJ/h      fühlbar 8800 kJ/h latent 21400 kJ/h	
Lautstärke	70 dB (A)	
Gewicht netto	215 kg	
Dampfverbrauch bei NDD- Beheizung, 0,3-0,5 bar	Frischwasserzulauf 10 °C	max. 20 kg/h
	Frischwasserzulauf 45 °C	max. 12,5 kg/h
Werkstoff Wärmetauscher	1.4301/1.4571/1.4435	



## 9.4 TANKHEIZUNG

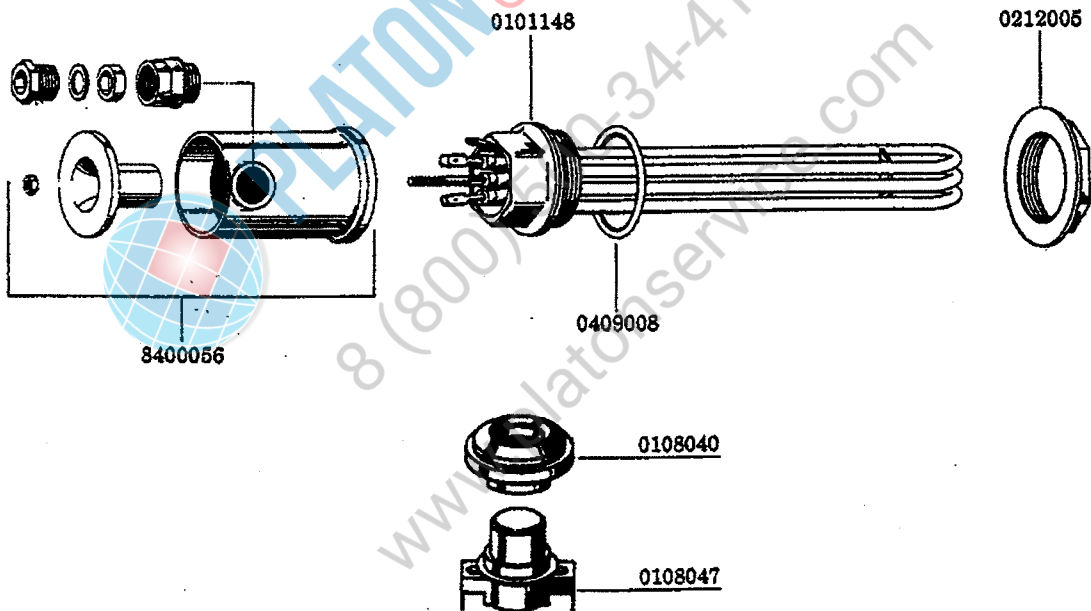
## 9.4 TANK HEATING

## 9.4 CHAUFFAGE DE BAC



TH9.4.c  
1.11.98

IDENT. NR. IDENT. NO.	BEZEICHNUNG	DESIGNATION	DESIGNATION
* 0101148	HEIZKÖRPER 9 KW, 230/400 V	HEATING ELEMENT 9 KW, 230/400 V	RESISTANCE 9 KW, 230/400 V
* 0409008	HEIZKÖRPERDICHTUNG 1 1/2"	HEATING ELEMENT PACKING 1 1/2"	JOINT DE RESISTANCE 1 1/2"
0212005	SECHSKANTMUTTER 1 1/2"	HEXAGON NUT 1 1/2"	ECROU A SIX PANS 1 1/2"
8400056	ABDECKKAPPE KPL. MIT VERSCHRAUBUNG PG 13,5	CAP COMPL. WITH SCREWING PG 13,5	CAPUCHON COMPL. AVEC FILETAGE PG 13,5
* 0108040	GUMMIMANSCHETTE	RUBBER PACKING	MANCHETTE EN CAOUTCHOUC
* 0108047	TEMPERATURREGLER 1 KONTAKT	THERMOSTAT 1 CONTACT	REGULATEUR DE TEMPERATURE 1 CONTACT



gültig ab 1.1.92  
valid from 1.1.92  
valable à partir du 1.1.92

- \* Diese Teile empfehlen wir auf Lager zu legen!
- \* We recommend to store these parts!
- \* Nous recommandons de prendre ces pièces en stock!

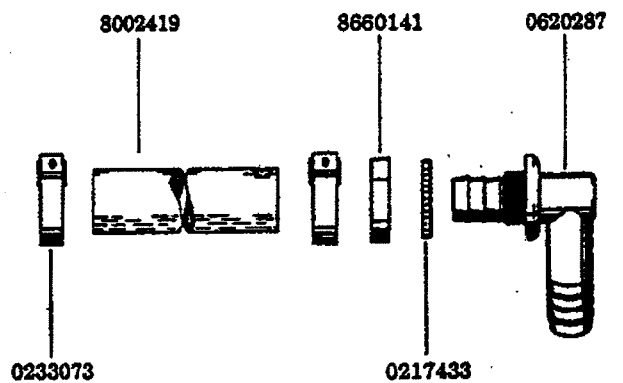
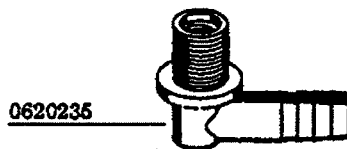
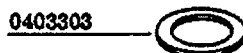
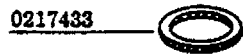
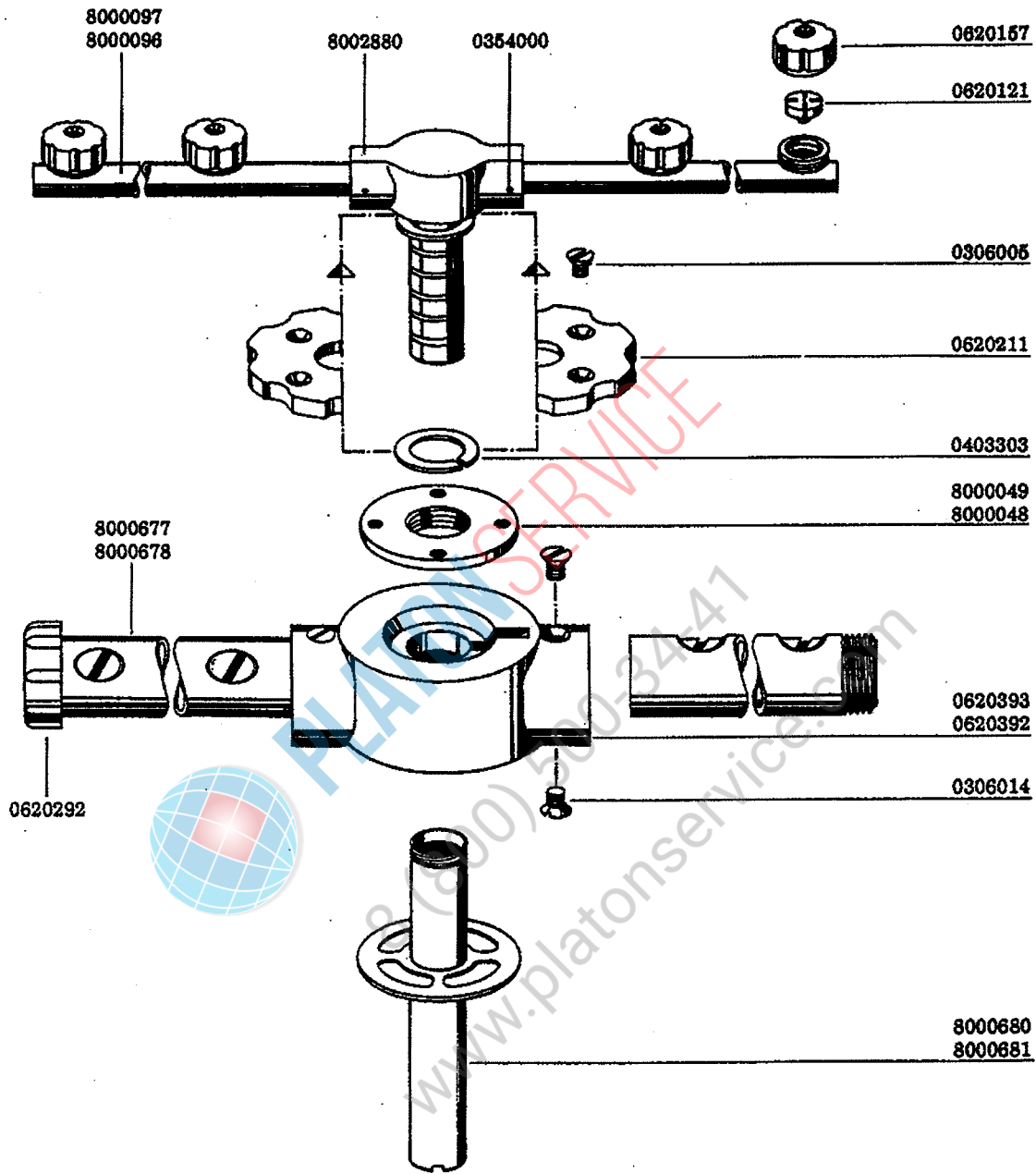
Änderungen in Ausführung und Konstruktion vorbehalten

Modifications de fabrication et de construction sont réservées

# Wasch und Nachspülsystem

WN3\_8

KLEA\_68/w6K



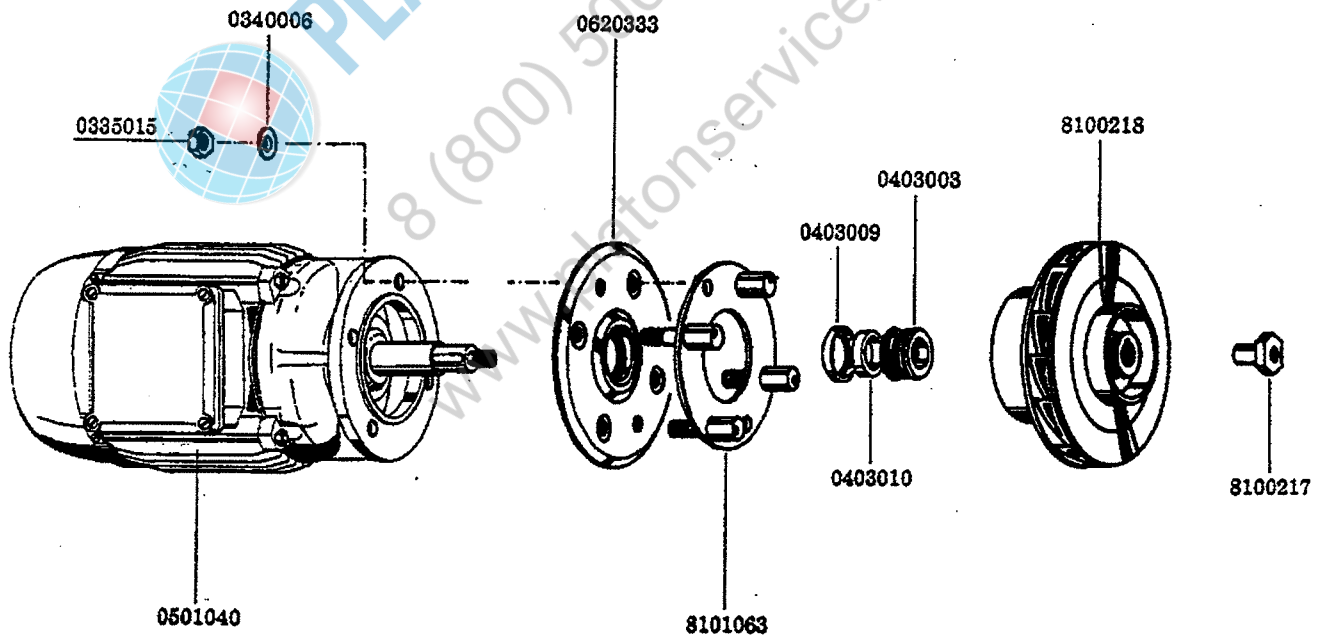
# 1.5 WASCHPUMPE (2,2/4 KW)

# 1.5 WASH PUMP (2,2/4 KW)

# 1.5 POMPE DE LAVAGE (2,2/4 KW)



IDENT. NR. IDENT. NO.	BEZEICHNUNG	DESIGNATION	DESIGNATION
* 0501040	MOTOR 2,2/4 KW, 400 V, 50 HZ 945/1400 U/MIN	MOTOR 2,2/4 KW, 400 V, 50 HZ 945/1400 RPM	MOTEUR 2,2/4 KW, 400 V, 50 HZ 945/1400 TR/MIN
0335015	SECHSKANTMUTTER DIN 934 - M 8	HEXAGON NUT DIN 934 - M 8	ECROU A SIX PANS DIN 934 - M 8
0340006	U-SCHEIBE 8,4 X 18 X 2	WASHER 8,4 X 18 X 2	RONDELLE 8,4 X 18 X 2
0620333	MOTORTRÄGER K 331	MOTOR SUPPORT K 331	SUPPORT DE MOTEUR K 331
8101063	FLANSCH MIT DISTANZBOLZEN	FLANGE WITH DISTANCE BOLT	FLASQUE AVEC BOULON D'ECARTEMENT
* 0403009	TOPFMANSCHETTE	CUP LEATHER	MANCHETTE COUPELLE
* 0403010	GLEITRING	SLIDE RING	ANNEAU GLISSANT
* 0403003	GLEITRINGDICHTUNG	SLIDING SEAL	GARNITURE A ANNEAU GLISSANT
8100218	PUMPENRAD	PUMP WHEEL	ROUE DE POMPE
8100217	MUTTER SW 32 X 24	NUT SW 32 X 24	ECROU SW 32 X 24
8000476	PUMPENGEHÄUSE	PUMP HOUSING	CORPS DE POMPE
8000481	PUMPENDECKEL	PUMP LID	COUVERCLE DE POMPE



gültig ab 1.1.92  
valid from 1.1.92  
valable à partir du 1.1.92

Änderungen in Ausführung und Konstruktion vorbehalten.

- Diese Teile empfehlen wir auf Lager zu legen!
- We recommend to store these parts!
- Nous recommandons de prendre ces pièces en stock!

We reserve the right to change execution and construction.